

6

5

4

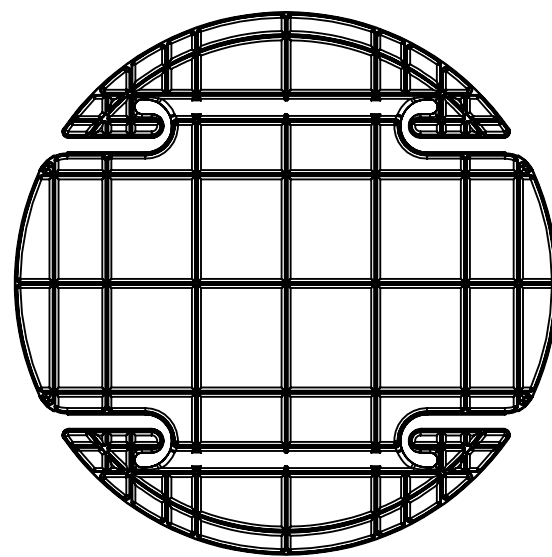
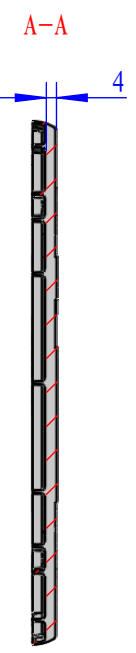
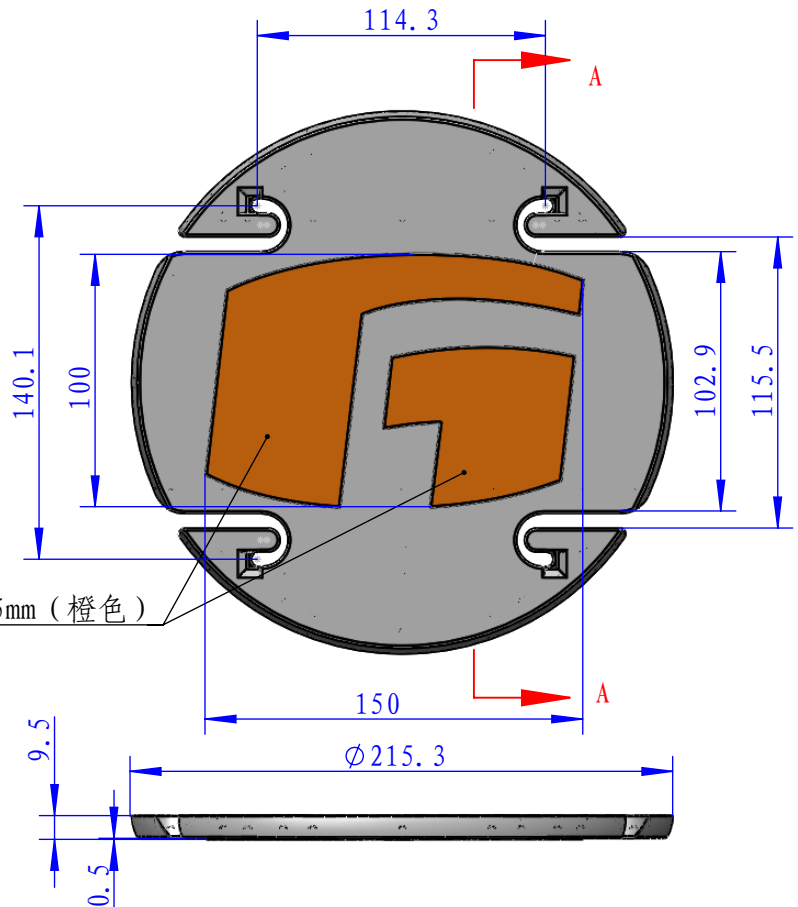
3

2

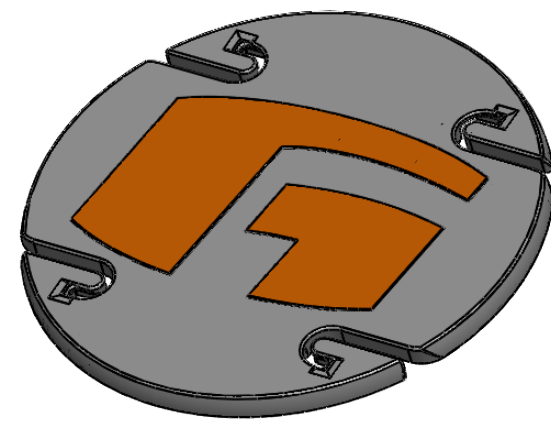
1

技改信息

版本	技改通知号	签字	日期
00			



"G"型LOGO突出高度0.5mm (橙色)



技术要求:

- 零件体积: 161593立方毫米。
- 材料: ABS, 满足94-HB阻燃要求, 抗UV。
- 突出的"G"型logo颜色: 橙色, 色号PANTONE 165C或者1495C; 其它位置颜色: 黑色
- 突出的"G"型logo纹理MT11010, 其它位置纹理11250。
- 成型方式: 注塑
成型最大误差: 0.25mm; 成型最大毛边: 0.25mm。
- I级装饰面, 无明显的影响结构和外观的收缩变形。
- 拔模斜度: 1) 所有外侧表面 1°。
2) 所有内侧肋边和凸起均为 0.5°。
3) 除非特别指定, 所有拔模斜度均为单面。
- 未注尺寸参考3D模型图。
- 未注公差: 按最新版本《未标注公差范围管理规定》执行。
- 环保要求: 按照最新版本《有害物质控制要求》及产品提示执行。

设计	孟繁杰	2025/3/18	材料: ABS			三柏硕健康科技	
标准化	侯卫艳	2025/3/18	版幅	比例	版本	名称:	四孔靶
审核	刘克成	2025/3/18	A4	1:3	00	图号:	ST09350
工艺			视图: 第一视角		第1张		
批准	李涛	2025/3/18	单台用量:		共1张		

6

5

4

3

2

1