

6

5

4

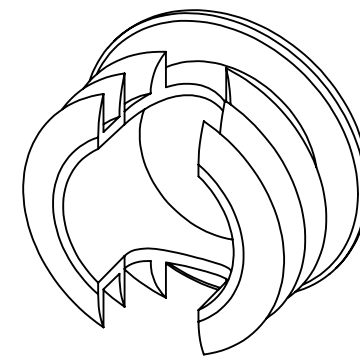
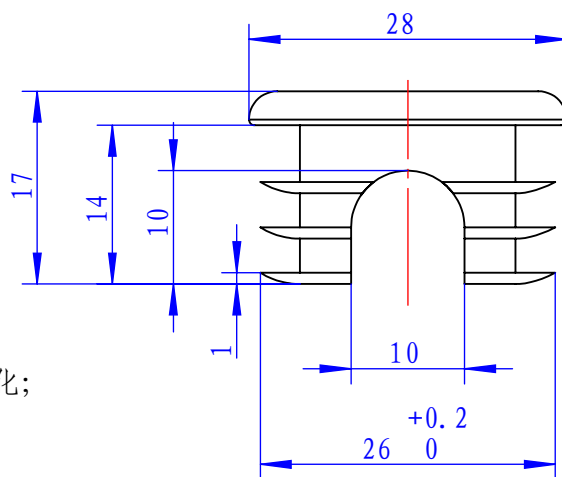
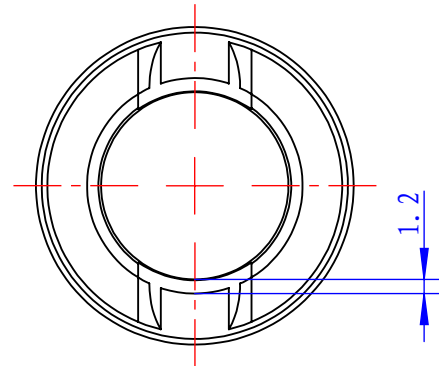
3

2

1

技改信息

版本	技改通知号	签字	日期
00			



### 技术要求:

- 零件体积: 2752立方毫米。
- 材料: PE, 满足94-HB阻燃要求, 抗紫外抗老化;
- 颜色: 黑色。
- 成型方式: 注塑  
成型最大误差: 0.25mm;  
成型最大毛边: 0.25mm。
- I级装饰面。
- 纹理 MT-11010或客户认可的相应等级纹理。
- 拔模斜度: 1) 所有外侧表面 1°。  
2) 所有内侧肋边和凸起均为 0.5°。  
3) 除非特别指定, 所有拔模斜度均为单面。
- 除非特别指定, 所有尺寸都不带拔模斜度。
- 未注圆角: R0.3, 未注尺寸参考3D模型图。
- 未注公差: 按最新版本《未标注公差范围管理规定》执行。
- 环保要求: 按照最新版本《有害物质控制要求》及产品提示执行。

设计	孟繁杰	2025/3/10	材料: 高密度聚乙烯			三柏硕健康科技	
标准化	侯卫艳	2025/3/10	版幅	比例	版本	名称:	开口塞
审核	孟繁杰	2025/3/10	A4	1.5:1	00	图号:	ST09223
工艺			视图: 第一视角		第1张		
批准	李涛	2025/3/10	单台用量:		共1张		

6

5

4

3

2

1