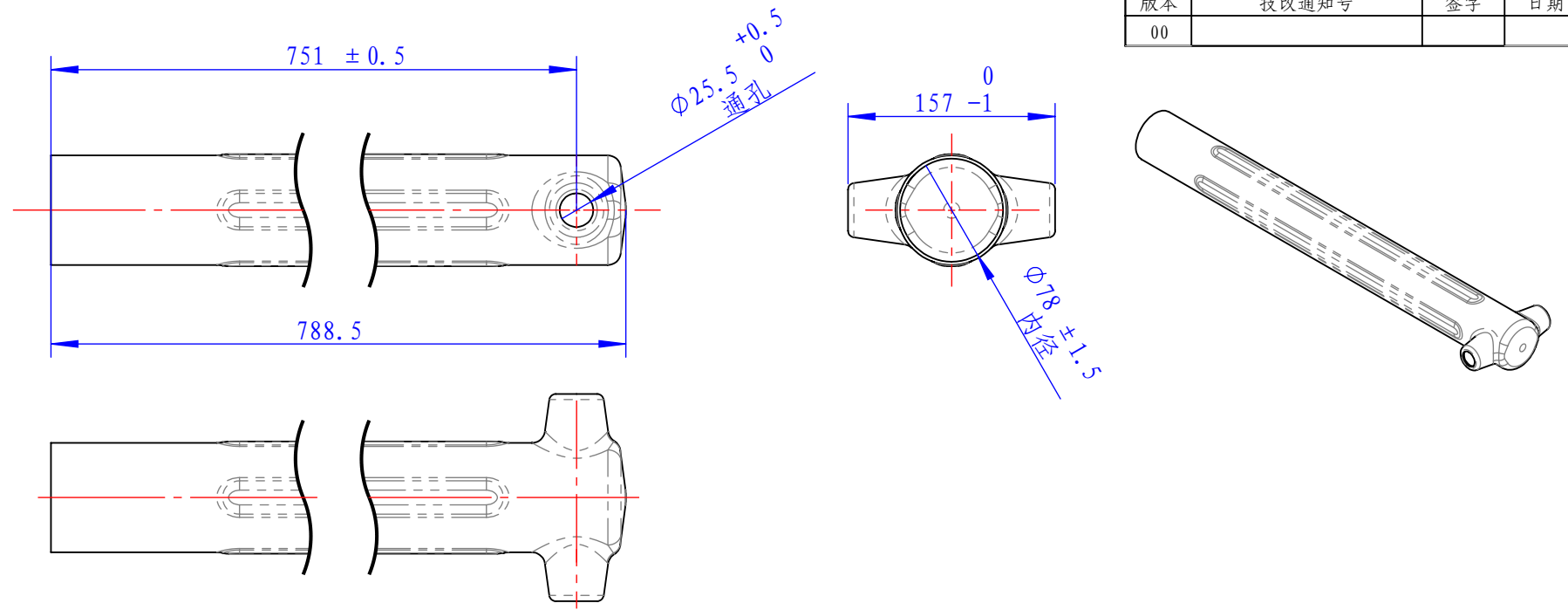


技改信息			
版本	技改通知号	签字	日期
00			



### 技术要求:

1. 零件体积: 529246.90立方毫米。
2. 材料: HDPE, 满足94-HB阻燃性要求 (或客户要求的阻燃要求), 违禁物质符合本公司对违禁物质的含量规定。抗紫外线抗老化。
3. 颜色: 黑色, 潘通色卡号: BLACK6C。
4. 成型方式: 吹塑, 壁厚不低于1.5mm, 无毛刺。
5. 表面纹理MT-11070。
6. 未注尺寸详见3D模型。
7. 未注公差按照《未标注公差范围的规定》执行。

设计	马小平	2025/2/17	材料: HDPE			三柏硕健康科技	
标准化	代瑞真	2025/2/17	版幅	比例	版本	名称:	塑料套管
审核	刘克成	2025/2/17	A4	1:5	00		
工艺			视图: 第一视角		第1张	图号:	SS03051
批准	李涛	2025/2/17	单台用量:		共1张		