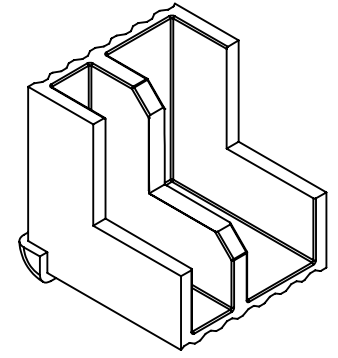
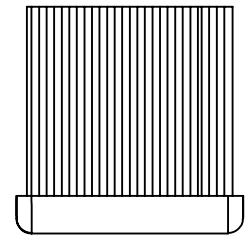
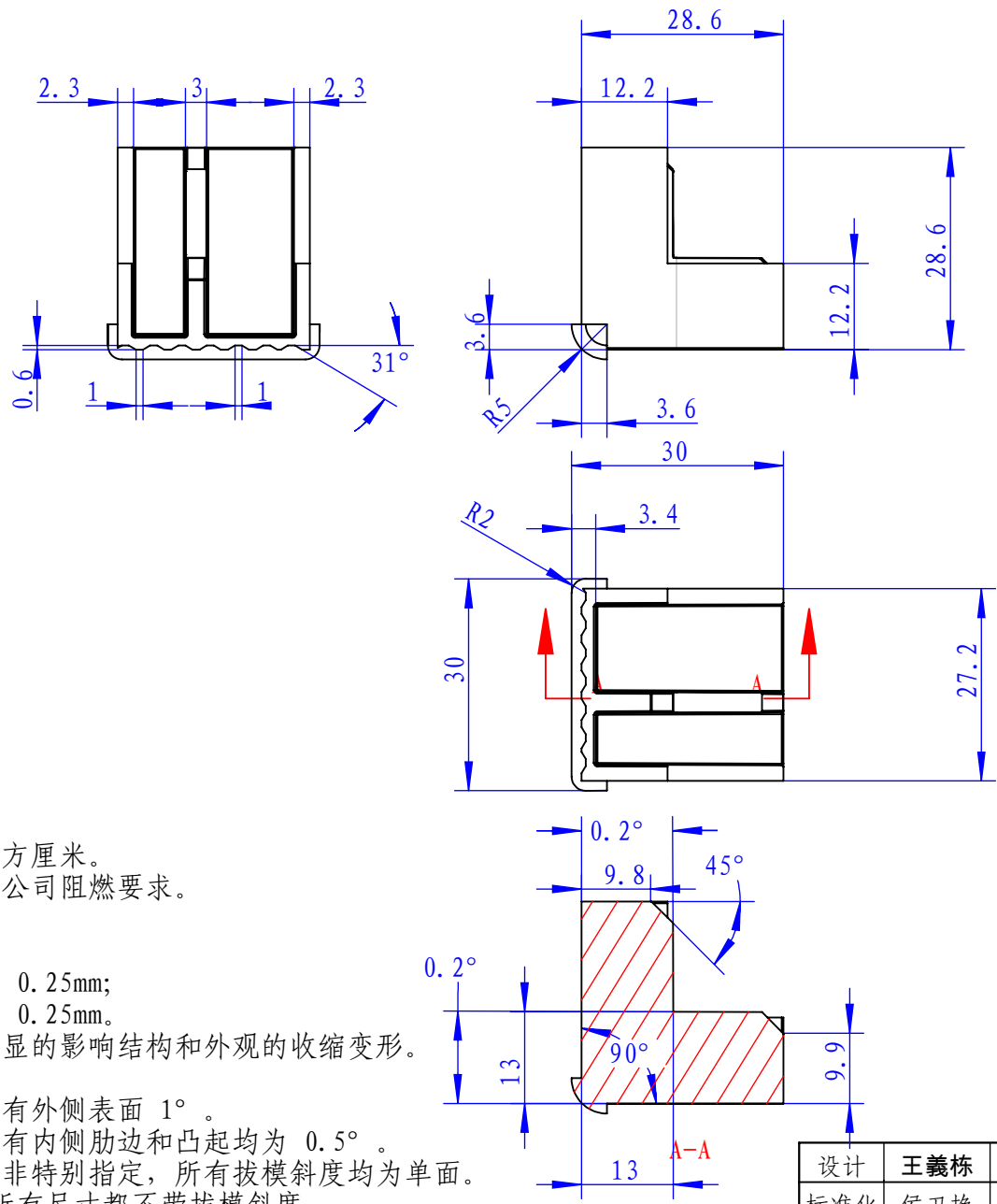


技改信息			
版本	技改通知号	签字	日期
00			



技术要求:

- 零件体积: 6.1立方厘米。
- 材料: PP, 满足公司阻燃要求。
- 颜色: 黑色。
- 成型方式: 注塑
成型最大误差: 0.25mm;
成型最大毛边: 0.25mm。
- I级装饰面, 无明显的影响结构和外观的收缩变形。
- 纹理 MT-11030。
- 拔模斜度: 1) 所有外侧表面 1°。
2) 所有内侧肋边和凸起均为 0.5°。
3) 除非特别指定, 所有拔模斜度均为单面。
- 除非特别指定, 所有尺寸都不带拔模斜度。
- 未注圆角: R0.3, 未注尺寸参考3D模型图。
- 未注公差: 按最新版本《未标注公差范围管理规定》执行。
- 环保要求: 按照最新版本《有害物质控制要求》及产品提示执行。

设计	王义栋	2025/1/7	材料: PP			三柏硕健康科技	
标准化	侯卫艳	2025/1/7	版幅	比例	版本	名称:	拐角塞
审核	刘克成	2025/1/7	A4	1:1	00	图号:	ST69002
工艺			视图: 第一视角		第1张		
批准	李涛	2025/1/7	单台用量:		共1张		